

部品収納装置

(特許第4894075号)

■従来技術

〔概要〕

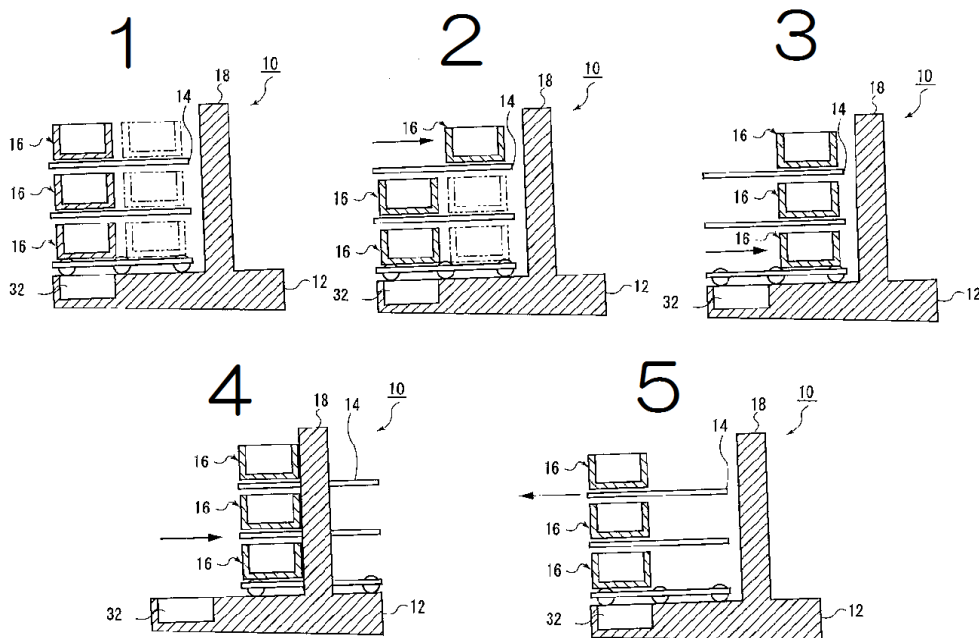
取り付け順序が決められた複数の部品を複数の部品箱から取り出して製品に取り付ける場合は、部品箱に設けられた蓋を順に開閉する、部品箱に設けられたランプを順に点灯するなどの装置が導入されています。

〔課題〕

上記装置は、蓋を開閉するアクチュエータ又は位置を表示するランプなどの電気部品と、当該電気部品を動作させるコントローラを必要とするため、高コストになります。また、上記装置は、電気部品及びコントローラに電気を供給する必要があるため、置き場を自由に設定できません。

■技術内容

本特許発明の部品収納装置10は、部品箱16自体が蓋として機能し、取り付ける部品の順に部品箱16を手で移動させて（蓋を開けて）部品を部品箱16から取り出します。このため、電気部品及びコントローラが不要であり、電気を供給する必要が無いため、置き場を自由に設定できます。



■活用例

- ・ 生産現場：取り付け順の決まった部品をいれるパーツボックス
- ・ 家庭：朝昼晩など服用順の決まった薬をいれるケース