

# はんだ付け装置

(特許第5867645号)

## ■従来技術

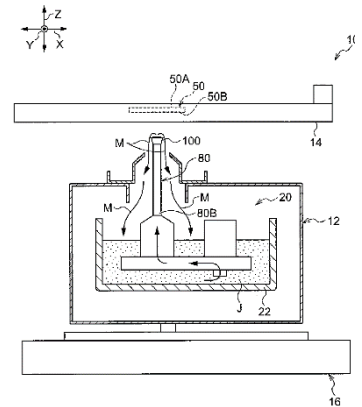
### 〔概要〕

基板の製造現場には、溶融はんだが先端から流れ出るノズルを、基板の下面から突出する電子部品のリード列に沿って移動させることにより、電子部品を基板にはんだ付けするポイントフローはんだ付け装置が導入されています。

### 〔課題〕

ポイントフローはんだ付け装置は、隣接するリード同士がはんだで繋がるブリッジの発生を抑制するため、ノズルを低速で移動させる必要があります。このため、はんだ付けに多くの時間を要し、基板の生産タクトの短縮が困難であるという課題がありました。

【図1】



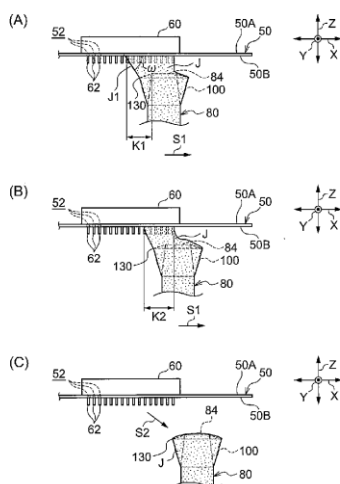
## ■技術内容

アタッチメント100は、市販されているノズル本体82の先端部に装着する交換可能な部品です。

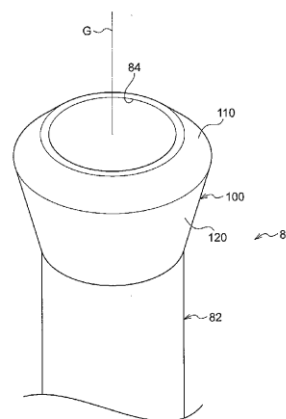
アタッチメント100は、吐出口84の外縁面を構成し基端部80B側（下方側）に向かうに従って径方向外側に傾斜する上部傾斜面110と、この上部傾斜面110の外縁部から基端部B側（下方側）に繋がる周面を構成し基端部側（下方側）に向かうに従って径方向内側に傾斜する下部傾斜面120と、を有する形状となっています。

ノズル本体82の先端部にアタッチメント100を装着することにより、はんだブリッジの発生を抑制しつつ、ノズルの基板に対する相対移動速度を高速化することができます。

【図3】



【図4】



## ■活用例

- ・ポイントフローはんだ付け